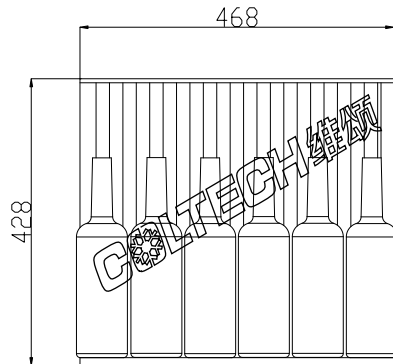
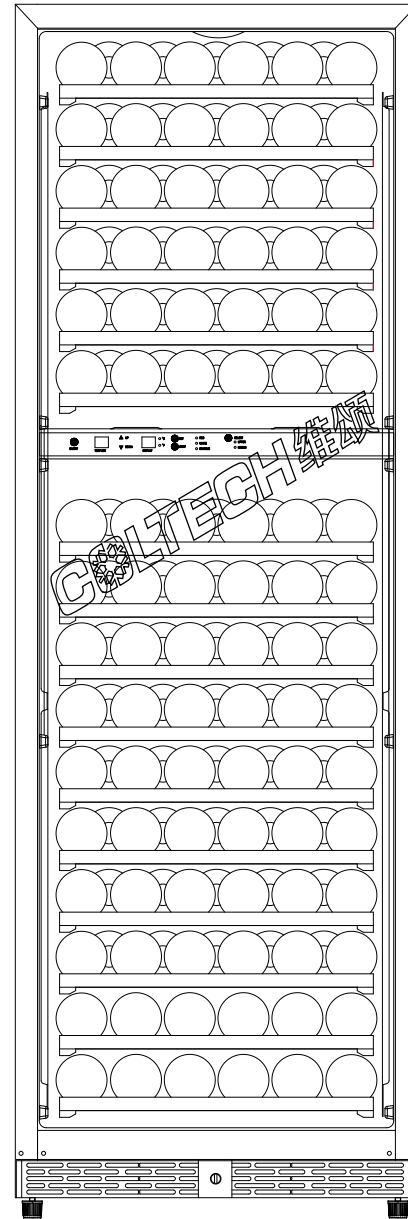


13 \* 11 = 143 PCS



2 \* 6 = 12 PCS

TOL: 155PCS



标记	处数	修正说明 Revsion Description	修改人及日期

Tolerance Class (公差等级)	Class (等级)	Tolerance (公差)			
		A	B	C	D
D	1.....8	0.03	0.05	0.10	0.30
	8.....25	0.05	0.08	0.20	0.40
	25.....80	0.08	0.12	0.30	0.50
	80....250	0.12	0.20	0.40	0.60
	250.....	0.20	0.30	0.50	0.70



产品名称 Description	CTW-168D	零件名称 PART NAME	168D标准摆酒图	图号 DWG NO.	
---------------------	----------	-------------------	-----------	---------------	--

材料 Material	数量 Amount	批准(Approval):
处理方式 Finish	日期 Date	工艺(Technics):
比例 Scale	第三角法 Angel	审核(Checked):
		设计(Desinged):