

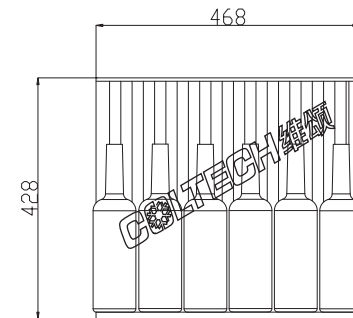
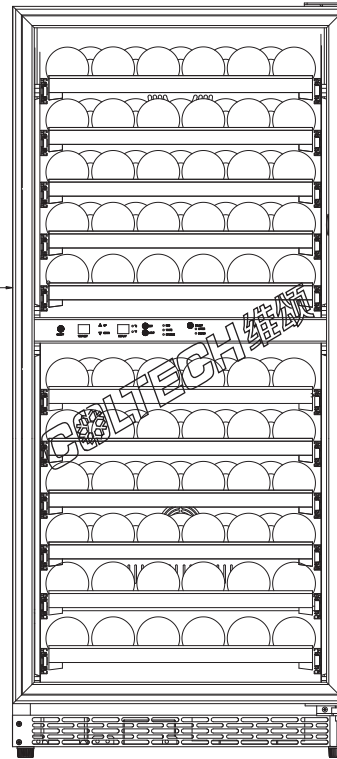
4 * 11= 44 PCS

1 * 6 = 6 PCS

4 * 11= 44 PCS

2 * 6 = 12 PCS

TOL: 106PCS



标 记	处 数	修 正 说 明 Revsion Description	修 改 人 及 日 期				
D			Tolerance Class (公差等级)				
			Class (等级)	Tolerance (公差)			
				A	B	C	D
			1.....8	0.03	0.05	0.10	0.30
			8.....25	0.05	0.08	0.20	0.40
25.....80	0.08	0.12	0.30	0.50			
80...250	0.12	0.20	0.40	0.60			
250.....	0.20	0.30	0.50	0.70			

COLTECH 维颂

产品名称 Description	CTW-100D	零件名称 PART NAME	100D标准摆酒图	图号 DWG NO.
---------------------	----------	-------------------	-----------	---------------

材料 Material	数量 Amount		批准(Approval):
处理方式 Finish	日期 Date		工艺(Technics):
比列 Scale	第三角法 Angel		审核(Checked):
			设计(Desinged):